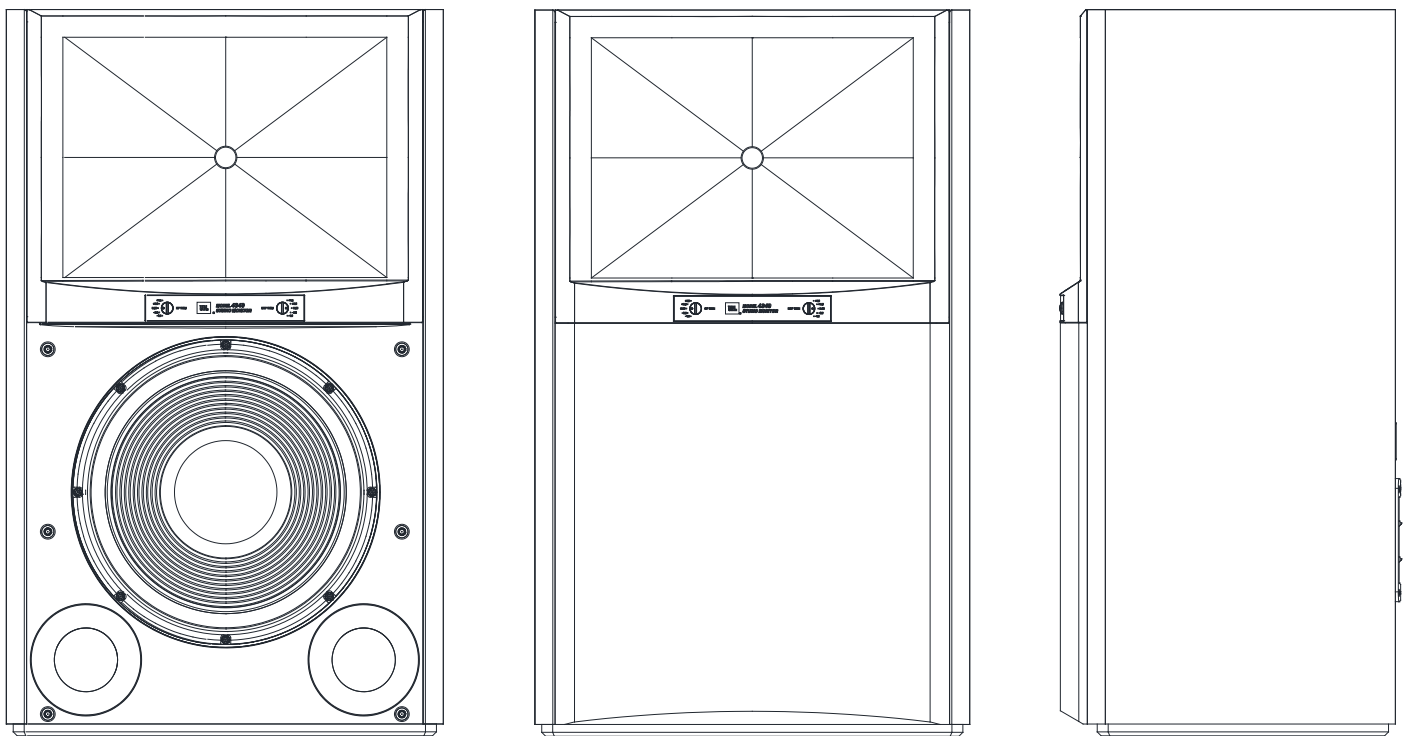




JBL[®] 4349

12-Zoll (300 mm) 2-Wege Studio Monitor



BEDIENUNGSANLEITUNG

EINLEITUNG

Vielen Dank für den Kauf des JBL® 4349 2-Wege Studio Monitor.

Seit mehr als 70 Jahren stellt JBL Audioanlagen für Konzertsäle, Aufnahmestudios und Kinos rund um die Welt bereit und ist die bewährte Wahl führender Musiker und Toningenieure. Der 4349 ist ein neuer großformatiger Regal-/Monitor aus der JBL Studio Monitor-Familie, der für den Heimgebrauch konzipiert wurde. Für die bestmögliche Leistung des neuen Lautsprechers lies diese Anweisungen bitte sorgfältig durch.

LIEFERUMFANG

JEDE JBL 4349-BOX ENTHÄLT:

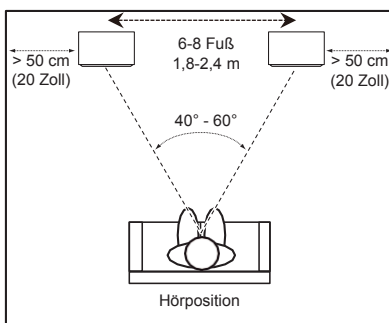
- 1 - Lautsprecher
- 1 - Frontgitter (vorinstalliert)
- 1 - Bedienungsanleitung

Falls du vermutest, dass Transportschäden aufgetreten sind, melde dies bitte umgehend deinem Händler. Wir empfehlen, die Verpackungsmaterialien für den Transport für zukünftige Zwecke aufzubewahren.

AUFSTELLUNG UND POSITIONIERUNG

ACHTUNG: Jeder 4349 wiegt 37,7 kg (83 lb). Wir empfehlen, dass Regale, Ständer oder spezielle Konstruktionen robust genug sind, um bis zu 108,9 kg (240 lb) zu tragen. Bei der Aufstellung der Lautsprecher in einem Regal oder auf einer Plattform muss gewährleistet sein, dass diese/s über eine ausreichende Tragfähigkeit für das Gewicht des Lautsprechers verfügt.

Überprüfe bitte den Raum und nutze vor der Auswahl des Aufstellungsorts für die Lautsprecher die nachfolgende Abbildung als Richtlinie.



Stelle die Lautsprecher möglichst nicht in der Nähe von Leistungsverstärkern, Heizungen oder anderen Geräten auf, die viel Wärme erzeugen. Stelle die Lautsprecher nicht an sehr feuchten oder staubigen Orten auf.

Setze die Lautsprecher nicht direkter Sonneneinstrahlung oder anderen starken Lichtquellen aus.

Der beste Klang wird erzielt, wenn die Lautsprecher 1,8 m bis 2,4 m (6 bis 8 Fuß) voneinander entfernt sind. Wenn die Lautsprecher weiter voneinander entfernt aufgestellt sind, müssen sie zur Hörposition gewinkelt aufgestellt werden.

Der optimale Stereo-Klang wird erreicht, wenn der Winkel beim Hörer zwischen den Lautsprechern zwischen 40 und 60 Grad beträgt.

Positioniere jeden Lautsprecher so, dass die Trichtermitte ungefähr auf die Höhe der Ohren ausgerichtet ist.

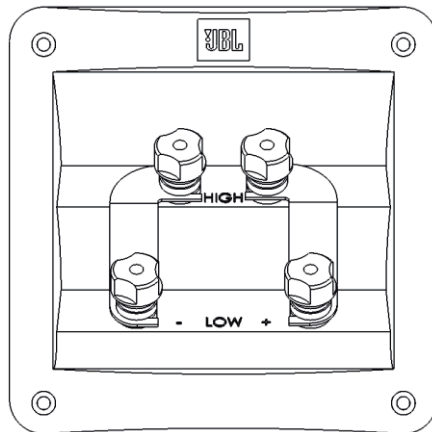
Die Bässe werden im Allgemeinen stärker betont, wenn der Lautsprecher nahe an einer Wand oder in einer Ecke steht. Das optimale Ergebnis wird erreicht, wenn die Lautsprecher mindestens 50 cm (20 Zoll) von den Seitenwänden positioniert werden.

Der 4349 kann mit optionalen JBL Metallständern (Modell JBL JS-120, separat erhältlich) als Standlautsprecher verwendet werden, die den Lautsprecher nach oben winkeln.

ANSCHLÜSSE

ACHTUNG: Achte darauf, dass alle elektronischen Komponenten des Systems Ausgeschaltet (und möglichst auch von der Stromversorgung komplett abgetrennt) sind, bevor sie angeschlossen werden.

Lautsprecher und Verstärker verfügen über zueinander passende positive und negative („+“ und „-“) Anschlüsse. Der 4349 verfügt über zwei Sätze von Anschlussklemmen; vergoldete Überbrückungsbänder verbinden die Klemmen miteinander. Die Klemmen sind mit „+“ und „-“ gekennzeichnet. Die „+“-Anschlüsse besitzen zudem über rote Ringe, während die „-“-Anschlüsse schwarze Ringe haben. Siehe nachfolgende Abbildung.



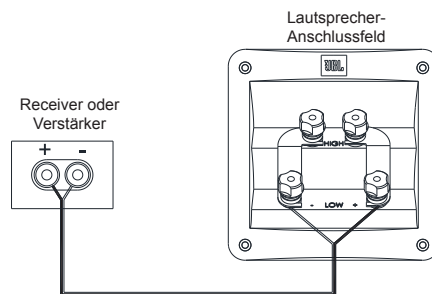
Der 4349 ist so konzipiert, dass eine positive Spannung am (roten) „+“-Anschluss bewirkt, dass die Lautsprecher-Schallgeber sich nach außen (in Richtung des Raums) bewegen.

Wir empfehlen, ein hochwertiges Lautsprecherkabel mit Polaritätsmarkierung zu verwenden. Die Kabelader mit einer Kante oder einer anderen Markierung wird normalerweise für die positive Polarität („+“) verwendet.

Schließe für eine korrekte Polarität den „+“-Anschluss des linken und rechten Kanals auf der Rückseite des Verstärkers oder des Receivers an die entsprechenden „+“-Anschlüsse (rot) der Lautsprecher an. Schließe die „-“-Anschlüsse (schwarz) auch entsprechend an. Überprüfe die Anschlüsse anhand der Bedienungsanleitung deines Receivers oder Verstärkers.

EINFACHER EINZEL-KABELANSCHLUSS

Schließe den Verstärker an die einzelnen Lautsprecher an, wie in der nachfolgenden Abbildung dargestellt. Du kannst eines der beiden Anschlusspaare des Lautsprechers verwenden. **HINWEIS:** Entferne beim Anschließen der Lautsprecher nicht die Metallbrücken zwischen den beiden Anschlusspaaren.



WICHTIG: Vertausche beim Anschließen nicht die Polaritäten (d.h. „+“ an „-“ oder „-“ an „+“). Andernfalls werden der Stereo-Klang und die Bass-Wiedergabe deutlich beeinträchtigt.

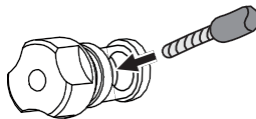
Die vergoldeten Lautsprecheranschlüsse des 4349 sind für eine Vielzahl verschiedener Steckertypen geeignet: Blankdraht, Flachstecker, Stiftstecker und Bananenstecker.

Verwendung von abisolierten Kabeln oder Stiftsteckern:

A. Kappe abschrauben



B. Blankdraht oder Stiftstecker durch das Loch im Gewindebolzen führen



C. Kappe gut festziehen, um Kabel zu sichern



WICHTIG: Achte darauf, dass die (+)- und (-)-Kabel oder -Stifte sich nicht gegenseitig oder die anderspoligen Buchsen berühren. Sich berührende Kabel können zu einem Kurzschluss führen und dadurch den Receiver oder Verstärker beschädigen.

HINWEIS: Blankdraht kann auch um den Klemmschaft gewickelt und dann die Kappe angezogen werden, um das Kabel zu sichern.

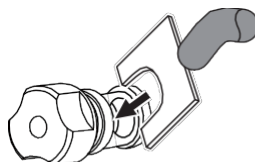
ACHTUNG: Nach dem Festziehen der Kappen ist darauf zu achten, dass die Überbrückungsbänder zwischen den jeweiligen Klemmen fest sitzen. Wenn sie lose sind, funktionieren die Lautsprecher nicht richtig.

Verwendung von Flachsteckern:

A. Kappe abschrauben



B. Flachstecker um den Anschlussbolzen herum einführen



C. Kappe festziehen



WICHTIG: Achte darauf, dass die (+)- und (-)-Flachstecker sich nicht gegenseitig oder den anderspoligen Anschluss berühren. Sich berührende Flachstecker können zu einem Kurzschluss führen und dadurch den Receiver oder Verstärker beschädigen.

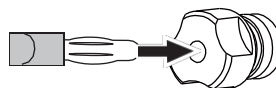
ACHTUNG: Nach dem Festziehen der Kappen ist darauf zu achten, dass die Überbrückungsbänder zwischen den jeweiligen Klemmen fest sitzen. Wenn sie lose sind, funktionieren die Lautsprecher nicht richtig.

Verwendung von Bananensteckern:

A. Kappe festziehen



B. Bananenstecker in das Loch in der Kappe einführen



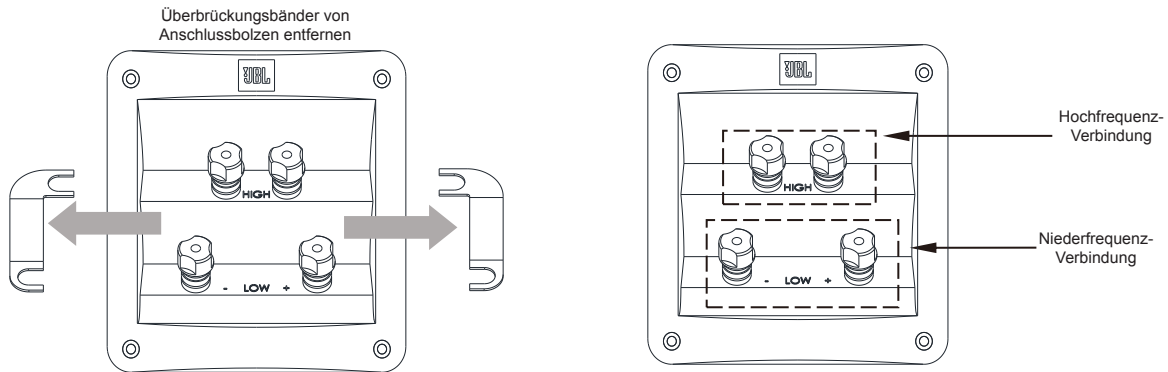
ACHTUNG: Die Kappen müssen festgezogen werden, damit die Überbrückungsbänder zwischen den jeweiligen Klemmen fest sitzen. Wenn sie lose sind, funktionieren die Lautsprecher nicht richtig.

DOPPEL-KABEL- UND DOPPEL-VERSTÄRKER-VERBINDUNG:

Entferne für den Doppel-Kabel- (Bi-Wire)- oder Doppel-Verstärker- (Bi-Amp)-Betrieb die Überbrückungsbänder von den Anschlussbolzen JBL 4349 Studio Monitor und bewahre sie an einem sicheren Ort auf. Beachte bitte, dass durch das Entfernen der Bänder nur die Eingänge der Tief- und Hochfrequenzweichen voneinander getrennt werden, der volle Schutz und die Frequenzanpassung der benutzerdefinierten Frequenzweichen für die separaten Treibereinheiten jedoch erhalten bleiben.

ACHTUNG: Schließe den Lautsprecher im Bi-Wire-Betrieb nicht mit den angebrachten Überbrückungsbändern an deinen Lautsprecher an.

Schwere Schäden am Verstärker, Personenschäden oder Schäden an anderem Eigentum können die Folge sein.

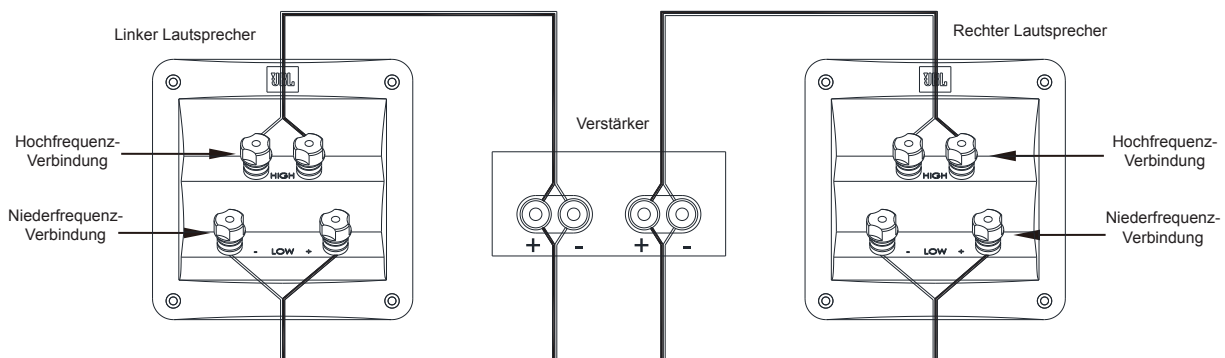


Die 4349-Anschlussbaugruppe verfügt über zwei Anschlusspaare, die durch Überbrückungsbänder miteinander verbunden sind. Das obere Anschlusspaar ist für den Kompressionstreiber und das untere für den Tieftöner gedacht.

Doppel-Verkabelung (Bi-Wiring)

Ein Verstärker und ein Lautsprechersystem sind doppelt verkabelt, wenn die Hochfrequenz- und Niederfrequenzeingänge des Lautsprechers über zwei unterschiedliche Kabel vom selben Verstärkerkanal angesteuert werden. Für die Verbindungen werden in der Regel verschiedene Kabeltypen verwendet: Für niedrige Frequenzen wird in der Regel ein Kabel mit hoher Strombelastbarkeit oder ein Kabel, das für den Benutzer im Bassbereich besser klingt, und für hohe Frequenzen ein Kabel mit niedriger Induktivität oder ein Kabel verwendet, das für den Benutzer im Hochtonbereich besser klingt. Beide Kabel sind an denselben Verstärkerausgang angeschlossen. Einige berichten von mäßigen Verbesserungen bei dieser Verkabelungsart.

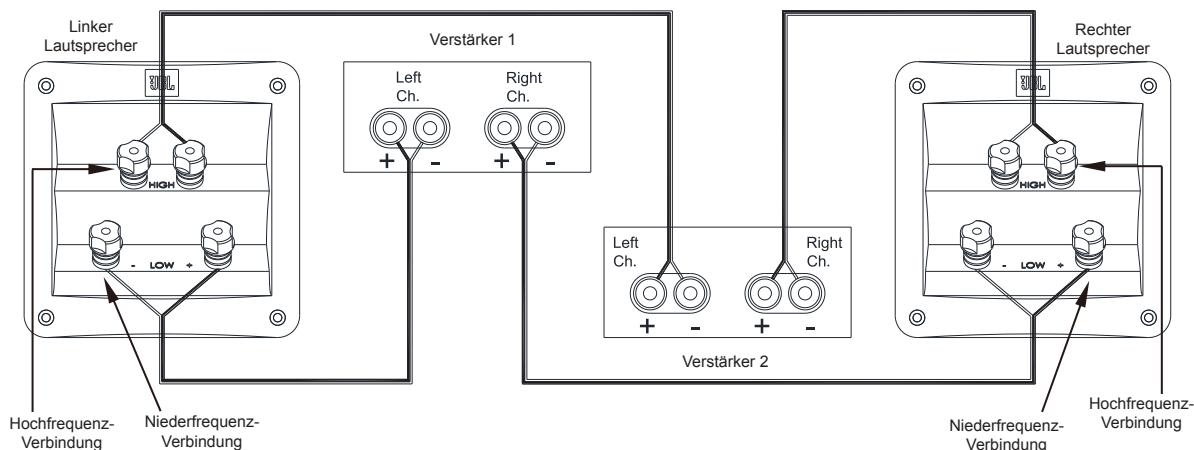
Schließe zum Verkabeln des JBL 4349 die Lautsprecher gemäß der folgenden Abbildung an.



DOPPEL-KABEL- UND DOPPEL-VERSTÄRKER-VERBINDUNG (Forts.):

Doppel-Verstärker-Verkabelung

Ein Verstärker und ein Lautsprechersystem werden zweifach verstärkt, wenn ein Kanal eines Verstärkers für hohe Frequenzen und ein Kanal eines Verstärkers für tiefe Frequenzen verwendet wird. Ein 2-Wege-Lautsprecher könnte so beide Kanäle eines Stereoverstärkers nutzen. Die Auswahl von Verstärkerkanälen und -leitungen, die für unterschiedliche Bandbreiten besser geeignet sind, kann eine sehr deutliche Verbesserung bewirken. Schließe zum Verkabeln des JBL 4349 für den Doppel-Verstärkerbetrieb die Lautsprecher gemäß der folgenden Abbildung an.



Befolge in beiden Fällen die Anweisungen für die verschiedenen Steckverbindertypen unter „Einfacher Einzel-Kabelanschluss“ auf Seite 4. HINWEIS: Weitere Informationen über die unterschiedlichen Möglichkeiten zum Anschließen von Lautsprechern sind beim JBL-Händler erhältlich.

BEDIENELEMENTE/EINSTELLUNGEN

Obwohl der 4349 nur einen Tieftöner und einen Kompressionstreiber besitzt, verfügt die fortschrittliche Frequenzweiche über abgestufte Einstellmöglichkeiten an der Frontseite, mit denen der Hochfrequenzbereich (HF) und der Ultrahochfrequenzbereich (UHF) relativ zum Tieftöner abgeglichen werden können.



Mit diesen Bedienelementen kann der Lautsprecher-Sound gemäß der Raumakustik und dem persönlichen Geschmack eingestellt werden. Wenn die Lautsprecher wieder in den Auslieferungszustand zurückversetzt werden sollen, stell die Regler auf „0 dB“.

Wie bei den meisten Lautsprechern benötigen die Schallgeberaufhängungen des 4349 nach der Inbetriebnahme mehrere Wochen, bis sie ihre optimale Leistungsfähigkeit erreichen. Während dieser Zeit kann sich der Abgleich zwischen Tieftöner, HF (Hochfrequenz)-Abstimmpegel und UHF (Ultrahochfrequenz)-Abstimmpegel verändern. Deshalb empfehlen wir, die HF- und UHF-Regler entsprechend einzustellen.

KORREKTE PFLEGE DER LAUTSPRECHER

- Entferne den Staub von dem Gehäuse mit einem sauberen, trockenen Tuch. Ein feuchtes Tuch kann die Oberfläche des Gehäuses vermatten. Reinige das Gehäuse nicht mit flüchtigen Flüssigkeiten, wie beispielsweise Benzol, Farbverdünnern oder Alkohol.
- Versprühe keine Chemikalien in der Nähe des Gehäuses.
- Reinige die Stoffbespannung des Frontgitters mit einem Staubsauger auf niedriger Saugstärke.
- Wasche das Frontgitter nicht mit Wasser, da dadurch die Farben verblassen können oder das Gitter aufgeraut werden kann.
- Wenn die Oberflächen der Tieftöner-Konen staubig sind, können sie vorsichtig mit einem weichen, trockenen Kalligraphie- oder Malerpinsel gereinigt werden. Verwende kein feuchtes Tuch.

TECHNISCHE DATEN

JBL® 4349 STUDIO MONITOR

Lautsprechertyp:	Großformatige 2-Wege-Regel/Monitor
Niederfrequenz-Schallgeber:	12" (300 mm) JW300PG-8 Pure Pulp, verzerrungsarmer Tieftöner
Hochfrequenz-Schallgeber:	1,5" (38 mm) D2415K Doppelmembran-Kompressionstreiber
Maximale empfohlene Verstärkerleistung:	25-200 Watt RMS
Frequenzgang (-6 dB):	32 Hz – 25 kHz
Empfindlichkeit (2,83 V bei 1 m):	91 dB
Nennimpedanz:	8 Ohm
Frequenzweiche:	1,5 kHz
Gehäusertyp:	Bass-Reflexion über doppelte aufgeweitete, nach vorne gerichtete Ports
Eingänge:	Doppelte goldplattierte 5-Wege-Verbindungsklemmen pro Frequenzweichenabschnitt
Abmessungen (H x B x T), mit Gitter:	(737 mm x 445 mm x 343 mm) 29" x 17-1/2" x 13-1/2"
Gewicht:	37,7 kg (83 lb)
Ausführungen:	Gemasertes Nussbaum- oder Schwarznussbaum-Furnier

Торговая марка:	JBL
Назначение товара:	Пассивная акустическая система
Изготовитель:	Харман Интернешнл Индастриз Инкорпорейтед, США, 06901 Коннектикут, г.Стэмфорд, Атлантик Стрит 400, офис 1500
Страна происхождения:	Китай
Импортер в Россию:	ООО «ХАРМАН РУС СиАйЭс», 127018, г.Москва, ул. Двинцев, д.12, к 1
Гарантийный период:	1 год
Информация о сервисных центрах:	www.harman.com/ru тел. +7-800-700-0467
Срок службы:	5 лет
Товар сертифицирован	
Дата производства:	Дата изготовления устройства определяется по двум буквенным обозначениям из второй группы символов серийного номера изделия, следующих после разделительного знака «-». Кодировка соответствует порядку букв латинского алфавита, начиная с января 2010 года: 000000-MY000000, где «M» - месяц производства (A - январь, B - февраль, C - март и т.д.) и «Y» - год производства (A - 2010, B - 2011, C - 2012 и т.д.).

Используйте устройство только по прямому назначению в соответствии с предоставленной инструкцией. Не пытайтесь самостоятельно вскрывать корпус товара и осуществлять ремонт. В случае обнаружения недостатков или дефектов, обращайтесь за гарантийным обслуживанием в соответствии с информацией из гарантийного талона. Особые условия хранения, реализации и (или) транспортировки не предусмотрены. Избегайте воздействия экстремальных температур, длительного воздействия влаги, сильных магнитных полей. Устройство предназначено для работы в жилых зонах. Срок годности не ограничен при соблюдении условий хранения. Пожалуйста, не утилизируйте устройства с литий-ионными аккумуляторами вместе с бытовыми отходами.

产品中有害物质的名称及含量

部件名称	目标部件	有害物质或元素					
		铅 (Pb)	汞 (Hg)	镉 (Cd)	六价铬 (Cr(VI))	多溴联苯 (PBB)	多溴二苯醚 (PBDE)
箱体	外壳, 面板, 背板等	0	0	0	0	0	0
零部件	喇叭, 电容, 连接器	X	0	0	0	0	0
附件	连接线, 说明书, 包装等	0	0	0	0	0	0

本表格依据 SJ/T 11364 的规定编制

O: 表示该有害物质在该部件所有均质材料中的含量均在 GB/T 26572 规定的限量要求以下。

X: 表示该有害物质至少在该部件的某一均质材料中的含量超出 GB/T 26572 规定的限量要求。



在中华人民共和国境内销售的电子电气产品上将印有“环保使用期”(EPUP)符号。

圆圈中的数字代表产品的正常环保使用年限。



Bitte besuche uns unter:
www.jblsynthesis.com



8500 Balboa Boulevard, Northridge, CA 91329 USA

© 2020 HARMAN International Industries, Incorporated. Alle Rechte vorbehalten.
JBL und HDI sind Warenzeichen von HARMAN International Industries, Incorporated, registriert in den Vereinigten Staaten und/oder anderen Ländern.
Merkmale, Spezifikationen und Design können ohne vorherige Ankündigung geändert werden..



Art.-Nr.: 950-0576-001 Rev.X2

Für weitere Sprachen besuche bitte jblsynthesis.com
Pour les autres langues, veuillez visiter jblsynthesis.com
Informationen in weiteren Sprachen sind zu finden unter jblsynthesis.com
Если вам нужны версии на других языках, перейдите на сайт jblsynthesis.com
他の言語で読むには、jblsynthesis.com にアクセスしてください
Para obtener otros idiomas, visite jblsynthesis.com
Para obter o manual do usuário em outros idiomas, acesse jblsynthesis.com
추가 언어에 대해서는 jblsynthesis.com 에서 확인하십시오
如需其他语言，请访问 www.jblsynthesis.com